



24 小时循环定时蜡烛灯 IC

一、功能描述

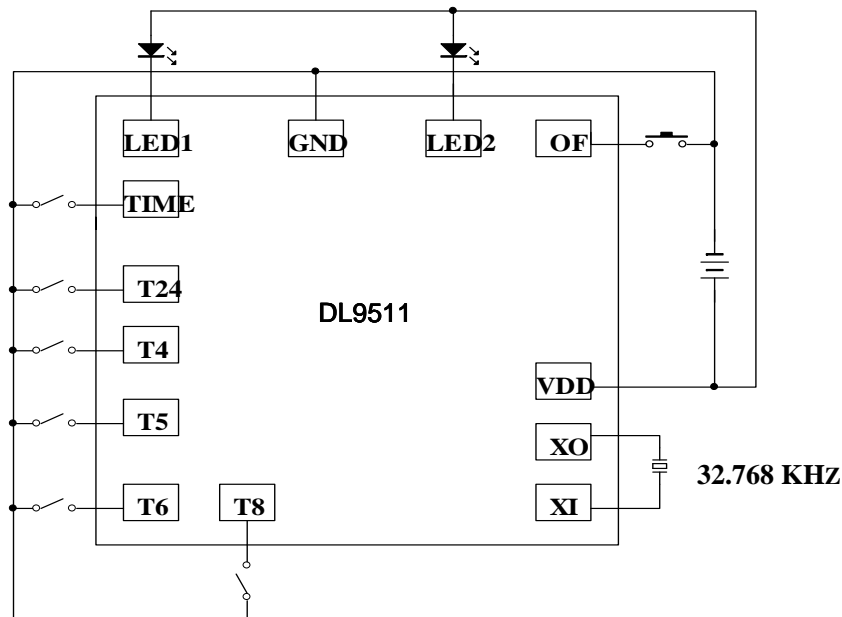
| 产品型号 | LED1 (蜡烛灯) | LED2 (常亮) |
|----------|-------------|-----------|
| DL9511LB | 没风版, 闪动幅度柔和 | 与蜡烛灯同步 |
| DL9511LD | 室内版, 比柔和版稍快 | 与蜡烛灯同步 |

- 1、产品采用 CMOS 工艺, 自身功耗低; 工作电压宽 (2.5V~6.5V), 抗干扰能力强。
- 2、工作定时有 4/20、5/19、6/18、8/16, 24/0, 循环工作。
- 3、ONOFF 按键可控制 IC 是否工作。
- 4、定时蜡烛灯选用单排 3 档开关, 拨动选择 2 个定时状态, 当开关置于所选择二档定时中一档时, 上电工作; 如果开关置于 OFF 时, 上电不工作; 工作过程中, 开关可以改变工作状态: 工作和不工作。
- 5、在上电状态, 当改变定时选择端时, 重新计时。
- 6、测试方法为 1 小时约闪一次, 测试状态下, 定时几小时, 常亮和蜡烛闪 IO 口就相应的闪几次, 频率约 2Hz。

二、电特性

| Characteristics | Sym | Min | Typ | Max | Unit | Remarks |
|-----------------|------|-----|-----|-----|------|------------------|
| 工作电压 | Vdd | 2.5 | 4.5 | 6.5 | V | |
| 工作电流 | Iop | | 500 | | μA | No load |
| LED 推动电流 | Ioh | | 20 | | μA | Vdd=3V, Vds=1.8V |
| 工作温度 | Temp | 0 | 25 | 75 | °C | |

三、参考电路图 (衬底接 VDD)



四、PIN 脚功能描述

| 脚位 | I/O | 功能说明 | 脚位 | I/O | 功能说明 |
|------|-----|-----------|------|-----|----------|
| LED1 | | 蜡烛灯输出 | XI | | 32768 晶振 |
| LED2 | | 常亮输出 | XO | | 32768 晶振 |
| T24 | | 24/0 拨动开关 | VDD | | 电源正极 |
| T4 | | 4/20 拨动开关 | GND | | 电源负极 |
| T5 | | 5/19 拨动开关 | OF | | ONOFF 开关 |
| T6 | | 6/18 拨动开关 | TIME | | 快速测试 |
| T8 | | 8/16 拨动开关 | | | |